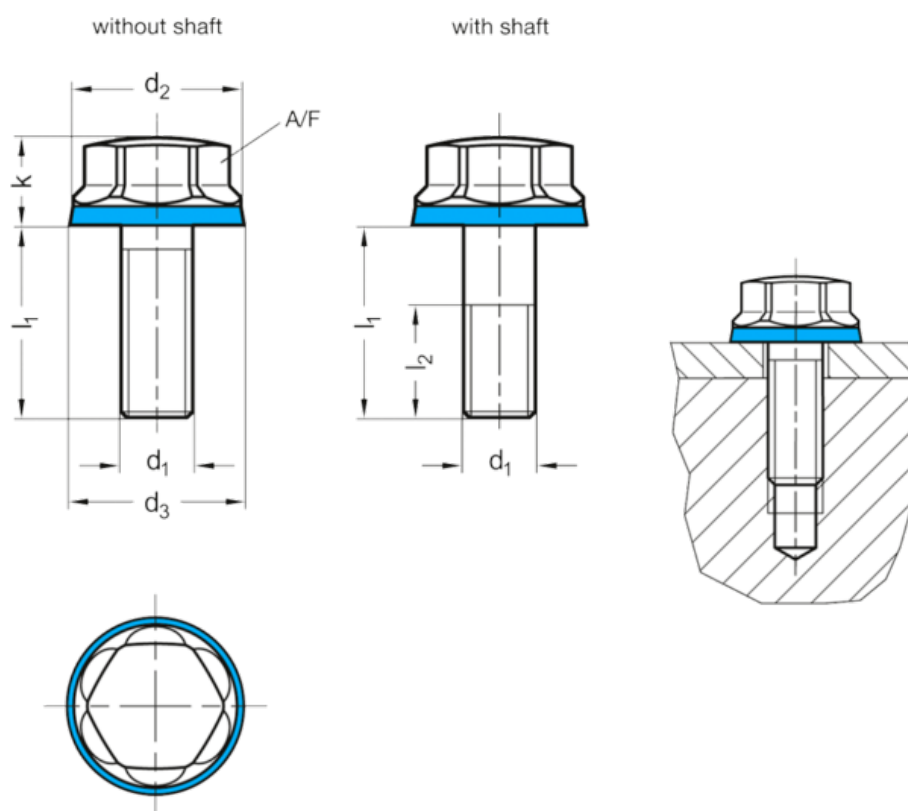


Varenummer: 201581M630PLH  
 Beskrivelse: E+G Bolt GN 1581-M6-30-PL-H  
 H-NBR tætningsring i hygiejnisk design

## Mål



A/F	= 10
d1	= M6
d2	= 13
d3	= 13.8
l1 med bryst	= -
l1 uden bryst	= 30
l2	= -
k	= 7.5

Vægt i (g) = 12